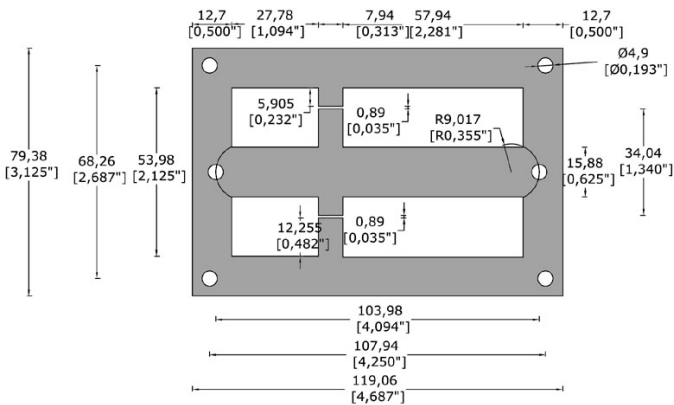


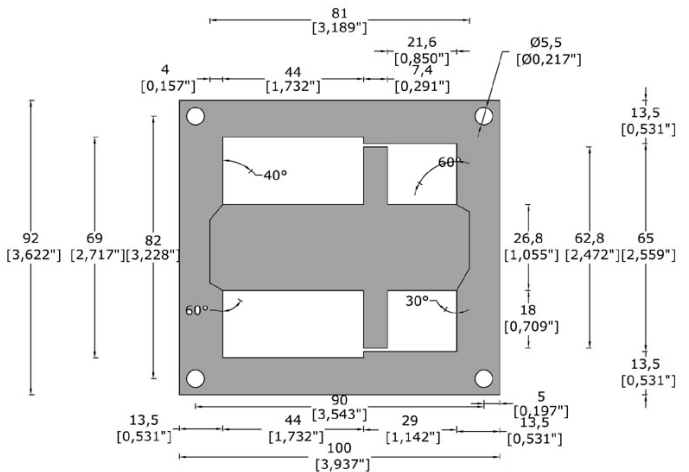
TIPO model		SAGOMA pattern	COLONNA column	ESTERNE overall	FINESTRE windows	INTERASSE holes pitch	DIAM. FORI holes	COLONNE ESTERNE side legs	GIOGO yoke	PESO weight
UK code	TRASER code		mm (inches)							gx10mm
751	FR0751	A	15,88 (.625)	79,38 x 119,06 (3.125 x 4.687)	Vedi il disegno See the drawing	68,26 x 107,94 (2.6875 x 4.250)	6 x 4,9 (.193)	12,70 (.500)	12,70 (.500)	1181,92
52L	FR052L	A	26,8	92 x 100	Vedi il disegno See the drawing	82 x 90	4 x 5,5	Vedi il disegno See the drawing	Vedi il disegno See the drawing	475,82
21445	FR21445	A	15,88 (.625)	79,38 x 119,06 (3.125 x 4.657)	Vedi il disegno See the drawing	68,26 x 107,94 (2.6875 x 4.250)	6 x 4,9 (.193)	12,70 (.500)	12,70 (.500)	473,94
21446	FR21446	A	31,75 (1.250)	146,05 x 146,05 (5.750 x 5.750)	Vedi il disegno See the drawing	123,82 x 123,82 (4.875 x 4.875)	4 x 6,5 (.2559)	22,225 (.875)	22,225 (.875)	477,84

Tutti i modelli sono disponibili nei tipi di materiale (All models are available in grades): A=M270-35A B=M330-50A C=M400-50A D=M530-50A

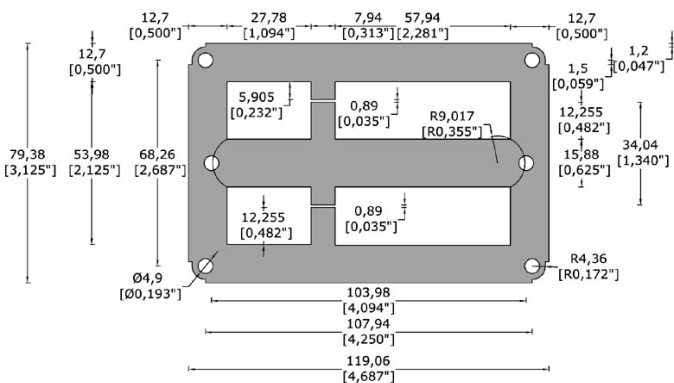
FR0751



FR052L



FR21445



FR21446

